

MT8050i

4.3 吋 TFT LCD 触控式屏幕人机界面



◆ 产品介绍

MT8000 系列为 Weintek 研发出的新一代人机界面。在随时满足客户及坚持操作方便的原则下，MT8000 不仅扮演着人机界面功能的角色，并且可以作为资料交换的中心。MT8000 绝对符合您自动化控制的最佳选择。

The MT8050i 搭载 Ethernet Port (10/100 Base-T)

◆ 规格说明

- 外壳材质: 工业塑料
- 显示器: 4.3" 480 x 272 65,536 色 TFT LCD
- 处理器: 32Bit RISC 400MHz
- 内存(DRAM): 64 MB DDR2 on board
- 储存空间: 128 MB flash memory on board,
配方数据储存至闪存, RW 64Kword, RW_A 64Kword.
(User project size: 16MB, Data and Event log size: 48MB)
- 通讯界面: 1 组异步串行式通讯端口:
Com1: RS-232/RS-485 2w/4w,
Com3: RS-485 2w
Ethernet Port (10/100 Base-T)
- 电源输入: $24 \pm 20\%V_{DC}, 250mA @ 24VDC$
- 外形尺寸(W x H x D): 128 x 102 x 38mm
- 重量: 约 0.3kg
- 使用软件: EB8000 V4.1.0 or later

◆ 特点

- 4.3" 480x272 TFT LCD
- 无风扇冷却系统
- NEMA4/IP65 面板防护等级
- LED 背光灯
- 以太网网络通讯端口 (10/100 Base-T)一组
- 内建电源隔离防护器
- COM1 及 COM3 [RS485]2W 支持 MPI 187.5K, 但同时只能择一使用

◆ 显示器

显示类型	TFT LCD
显示尺寸(对角)	4.3"
显示色彩	65536
分辨率	480 x 272
映像点间距(HxV, mm)	0.198 x 0.198
可视角(°)	50/70/70/70(T/B/R/L)
显示亮度(cd/m ²)	500
背光类型	LED
背光寿命	30,000 hrs.
显示对比	600:1

◆ 触控面板

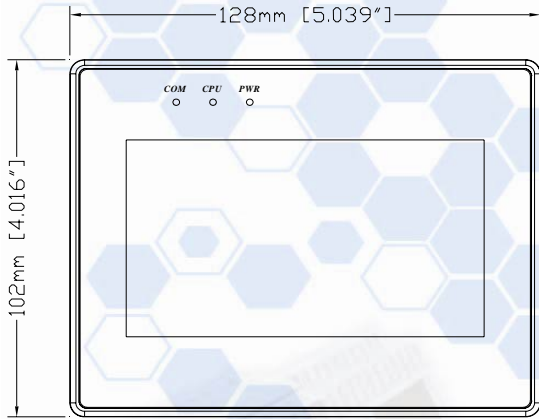
- 触控类型: 4 线模拟电阻式
- 触控方式: 连续式
- 透光度: 80% 以上
- 触控次数: 最少 100 万次

◆ 环境规范说明

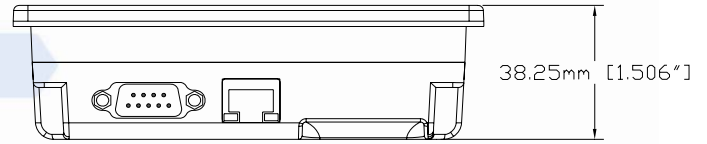
- 操作温度: 0° ~ 50°C (32° ~ 122°F)
- 储存温度: -20° ~ 60°C (-4° ~ 140°F)
- 相对湿度: 10% ~ 90% @ 40°C, 无冷凝
- 震动测试: 10 to 25Hz(X,Y,Z 方向 2G 30 分钟)
- 欧盟 CE 认证: 符合 EN 55022:2006, Class A
EN 55024:1998+A1:2001+A2:2003
EN 61000-3-2:2006
EN 61000-3-3:1995+A1:2001+A2:2005 认证标准
- 面板防护等级: NEMA4 / IP65

单位：毫米

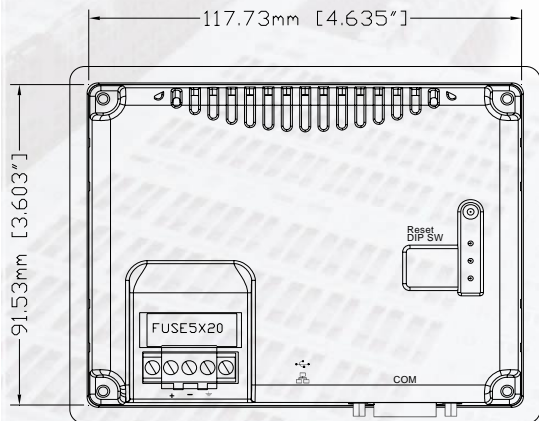
◆ 外形尺寸图



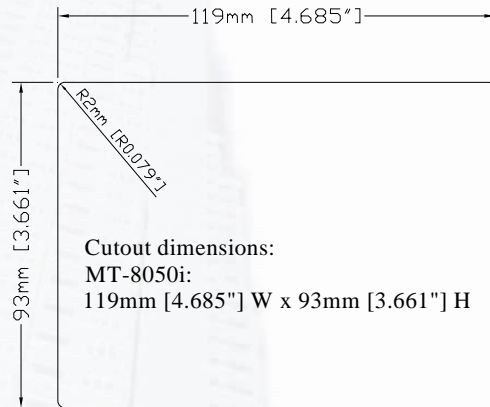
Front View



Bottom View



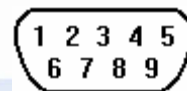
Rear View



Cutout dimensions:
MT-8050i:
119mm [4.685"] W x 93mm [3.661"] H

管脚排列图

通讯端口 9 针 D 型公座管脚排列图
Com1[RS-232], Com1[RS-485 2w/4w], Com3[RS-485]



Pin#	Com1[RS485]		Com1[RS232]	Com3[RS485]
	4 wire	2 wire		
1	Rx-	Data-		
2	Rx+	Data+		
3	Tx-			
4	Tx+			
5	Signal Ground (GND)			
6			Transmit(TxD)	
7				Data-
8				Data+
9			Receive(RxD)	

订货信息

□ MT8050i:
4.3" 480 x 272 TFT LCD HMI,
内建 128MB flash memory/64MB DDR2 RAM